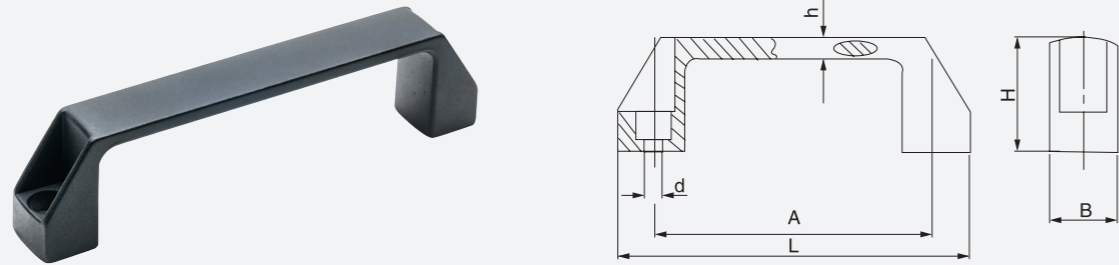


## HY 8315.1

JB/T 7275.1-2014

方形拉手  
Bow Handles



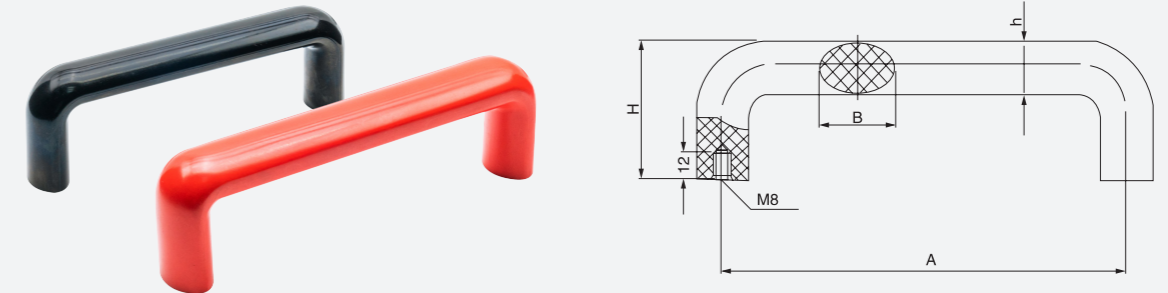
名称 Name	材料 Material	表面处理 Surfaced process
拉手 Handle	塑 Plastic\ 铝合金 Aluminum alloy	(铝合金 Aluminum) 黑色 Black

参数尺寸 Parameter Size (mm)

产品编号 Item No.	主要尺寸 Main dimensions					安装孔 Mounting hole
塑 (Plastic)\ 铝合金 (Aluminum alloy)	A	L	B	H	h	d
HY8315.1\A=90	90	110	20	36	6	6.5
HY8315.1\A=120	120	140	26	40	7	8.5
HY8315.1\A=150(无铝)	150	170	28	46	8	8.5
HY8315.1\A=180	180	200	28	50	8	8.5

## HY 8315.3

椭圆拉手  
Ellipse Handles



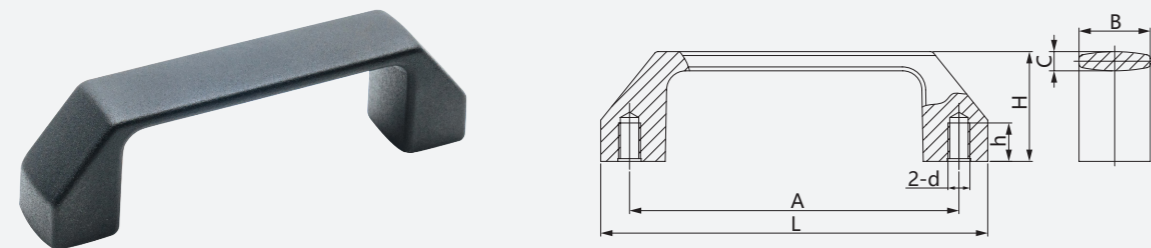
名称 Name	材料 Material	表面颜色 Surfaced color
拉手 Handle	胶木 Bakelite	黑色 Black\ 红色 Red
嵌件 Metal insert	铜 Brass\ 钢 steel	(钢 Steel) 镀锌 Zincing

参数尺寸 Parameter Size (mm)

产品编号 Item No.	主要尺寸 Main dimensions			
黑 (Black)\ 红 (Red)	A	H	h	B
HY8315.3\A=117(120)	117、120	60	20	30
HY8315.3\A=160	160	60	20	30
HY8315.3\A=180	180	60	20	30
HY8315.3\A=200	200	60	20	30

## HY 8315.2

方形拉手  
Bow Handles



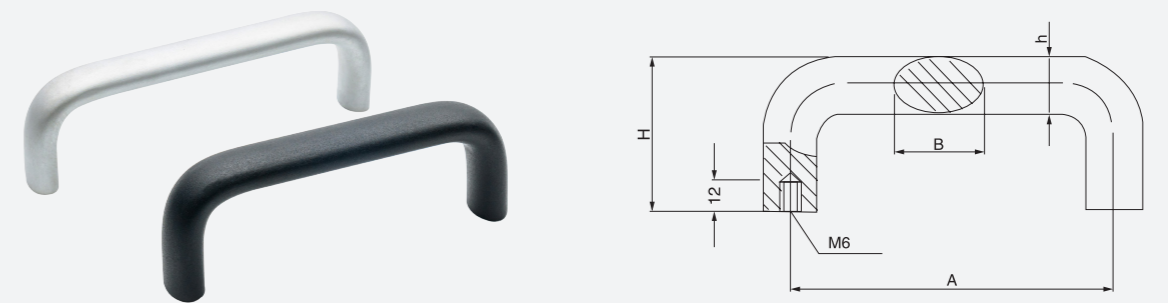
名称 Name	材料 Material	表面处理 Surfaced process
拉手 Handle	铝合金 Aluminum alloy	黑色 Black

参数尺寸 Parameter Size (mm)

产品编号 Item No.	主要尺寸 Main dimensions						安装孔 Mounting hole
铝合金 (Aluminum alloy)	A	L	B	C	H	h	d
HY8315.2\A=90	90	110	20	6	36	12	M6
HY8315.2\A=120	120	140	26	7	40		M8
HY8315.2\A=150	150	170	27	8	45		M8
HY8315.2\A=180	180	200	25	8	50		M8

## HY 8315.4

椭圆拉手  
Ellipse Handles



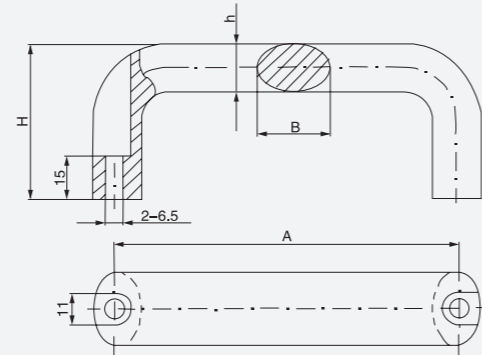
名称 Name	材料 Material	表面处理 Surfaced process
拉手 Handle	铝合金 Aluminum alloy	黑色、银色或橘色\氧化\抛光 Black、silver or orange/oxide/polishing

参数尺寸 Parameter Size (mm)

产品编号 Item No.	主要尺寸 Main dimensions			
铝合金 (Aluminum alloy)	A	H	h	B
HY8315.4\A=114	114	51	13	20
HY8315.4\A=152	152	51	13	20
HY8315.4\A=203	203	51	13	20
HY8315.4\A=114w	114	55	17	26
HY8315.4\A=152w	152	55	17	26
HY8315.4\A=150~2500w	150~2500	50~100	17	26

## HY 8315.4-1

椭圆拉手  
Ellipse Handles



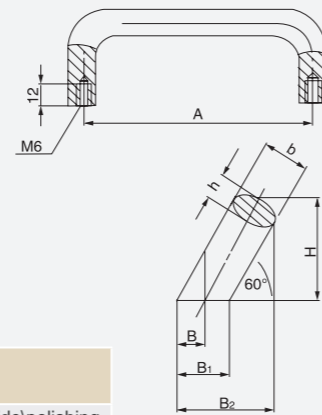
名称 Name	材料 Material	表面处理 Surface process
拉手 Handle	铝合金 Aluminum alloy	黑色、银色或橘色 \ 氧化 \ 抛光 Black、silver or orange \ oxide \ polishing

参数尺寸 Parameter Size

产品编号 Item No.	主要尺寸 Main dimensions			
铝合金 (Aluminum alloy)	A	H	h	B
HY8315.4-1A=114	114	55	17	26
HY8315.4-1A=152	152	55	17	26
HY8315.4-1A=150~2500	150~2500	50~100	17	26

## HY 8315.5

椭圆斜拉手  
Inclined Ellipse Handles



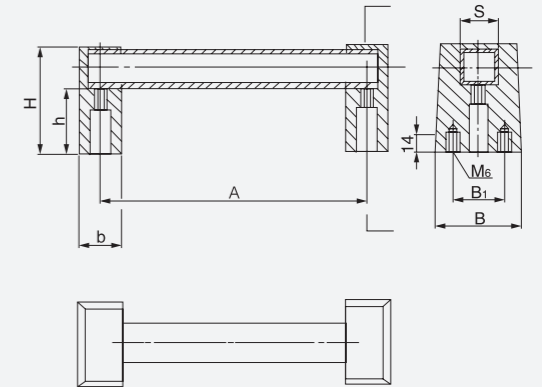
名称 Name	材料 Material	表面处理 Surface process
拉手 Handle	铝合金 Aluminum alloy	黑色、银色或橘色 \ 氧化 \ 抛光 Black、silver or orange \ oxide \ polishing

参数尺寸 Parameter Size

产品编号 Item No.	主要尺寸 Main dimensions							角度 Angle
铝合金 (Aluminum alloy)	A	H	B	B <sub>1</sub>	B <sub>2</sub>	h	b	
HY8315.5A=114x55°	114	41	40	24	13.5	13	20	55°
HY8315.5A=128x55°	128							
HY8315.5A=152x55°	152							
HY8315.5A=203x55°	203							
HY8315.5A=114x60°	114	41	40	24	13.5	13	20	60°
HY8315.5A=128x60°	128							
HY8315.5A=152x60°	152							
HY8315.5A=203x60°	203							

## HY 8315.6

方形长拉手  
Cabinet Handles



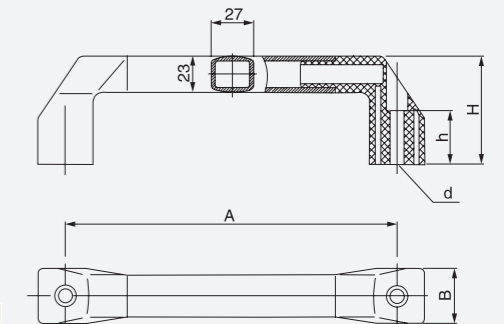
名称 Name	材料 Material	表面颜色 Surface color
方管 Square tube	不锈钢 Stainless steel	原色 Natural
支座 Seat	铝合金 Aluminum alloy	黑色 Black

参数尺寸 Parameter Size

产品编号 Item No.	主要尺寸 Main dimensions						
不锈钢 (Stainless steel)	A	H	h	B	B <sub>1</sub>	b	s
HY8315.6A=250	250	54	32	42	26	20	19
HY8315.6A=300	300						
HY8315.6A=350	350						
HY8315.6A=400	400						
HY8315.6A=500	500						
HY8315.6A=500~2500	500~2500						

## HY 8315.6-1

方形长拉手  
Cabinet Handles



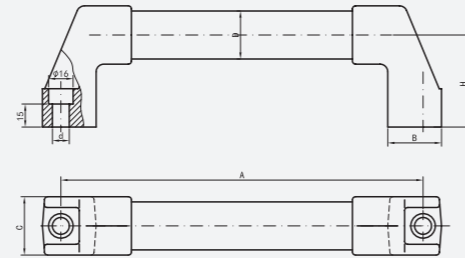
名称 Name	材料 Material	表面颜色 Surface color
方管 Square tube	铝合金 Aluminum alloy	黑色 Black / 银色 Silver / 氧化 Oxide
支座 Seat	增强尼龙 Reinforced nylon	黑色 Black

参数尺寸 Parameter Size

产品编号 Item No.	主要尺寸 Main dimensions				安装孔 Mounting hole
铝合金 (Aluminum alloy)	A	B	H	h	d
HY8315.6-1A=250	250	35	69	34	9 沉孔 14
HY8315.6-1A=300	300				
HY8315.6-1A=350	350				
HY8315.6-1A=400	400				
HY8315.6-1A=450	450				
HY8315.6-1A=500	500				
HY8315.6-1A=500~2500	500~2500				

## HY 8315.7

圆形长拉手  
Cabinet Handles



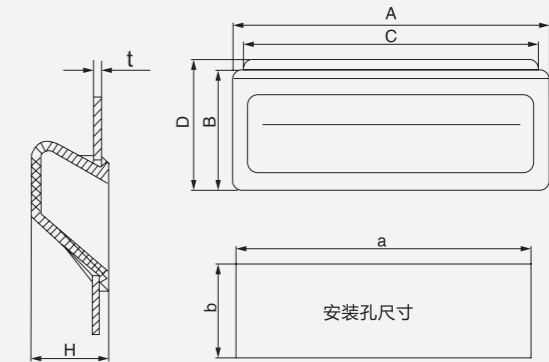
名称 Name	材料 Material	表面处理 Surfaced process
圆管 Round tube	不锈钢 Stainless steel	原色 Natural
支座 Seat	铝合金 Aluminum alloy	黑色 Black\ 镀铬 Chrome bright

参数尺寸 Parameter Size (mm)

产品编号 Item No.	主要尺寸 Main dimensions					安装孔 Mounting hole
	A	H	D	B	C	
不锈钢 (Stainless steel)						d
HY8315.7A=250	250	58	32	34	38	11
HY8315.7A=300	300					
HY8315.7A=350	350					
HY8315.7A=400	400					
HY8315.7A=500	500					
HY8315.7A=500~2500	500~2500					

## HY 8315.9

门内拉手  
Cabinet Handles



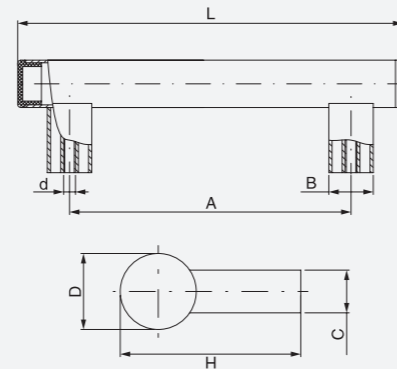
名称 Name	材料 Material	表面颜色 Surfaced color
拉手 Handle	塑 Plastic	黑色 Black

参数尺寸 Parameter Size (mm)

产品编号 Item No.	主要尺寸 Main dimensions					安装孔 Mounting hole		
	A	B	C	D	H	t	a	b
塑 (Plastic)								
HY8315.9A=100	100	36	93	40	20	1.5	94	30.5
HY8315.9A=92	92	41	83.5	48.5	23	1.5,2	84	31

## HY 8315.7-2

圆形长拉手  
Cabinet Handles



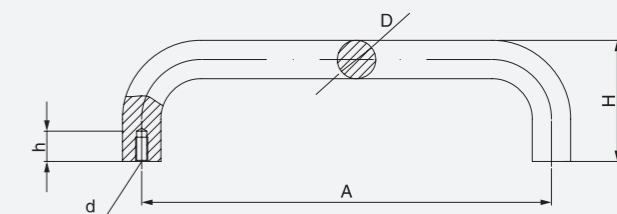
名称 Name	材料 Material	表面处理 Surfaced process
圆管 Round tube	铝合金 Aluminum alloy	黑色 Black\ 银色 Silver\ 氧化 Oxide
支座 Seat	铝合金 Aluminum alloy	黑色 Black\ 银色 Silver\ 氧化 Oxide
盖子 Cup	塑料 Plastic	黑色 Black

参数尺寸 Parameter Size (mm)

产品编号 Item No.	主要尺寸 Main dimensions					安装孔 Mounting hole	
	A	L	H	D	B		C
铝合金 (Aluminum alloy)						d	
HY8315.7-2A=250	250	320	76	32	30	18	M8
HY8315.7-2A=300	300	370					
HY8315.7-2A=350	350	420					
HY8315.7-2A=400	400	470					
HY8315.7-2A=500	500	570					
HY8315.7-2A=500~2500	500~2500	570~2570					

## HY 8315.10

圆拉手  
Cabinet Handles



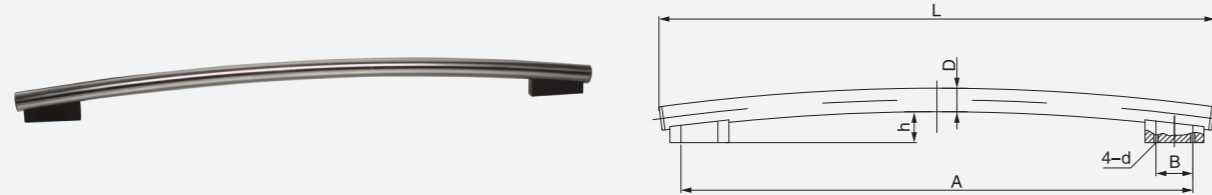
名称 Name	材料 Material	表面颜色 Surfaced color
拉手 Handle	铝合金 Aluminum alloy	氧化、黑色、原色、橘色或银色 Oxide、Black、natural、orange or silver

参数尺寸 Parameter Size (mm)

产品编号 Item No.	主要尺寸 Main dimensions			安装孔 Mounting hole	
	A	H	D	d	h
铝合金 (Aluminum alloy)					
HY8315.10A=203	203	60	19	M6	12
HY8315.10A=150~500	150~500	60	19	M6	12

## HY 8315.12

弧形拉手  
Arcuate Handles



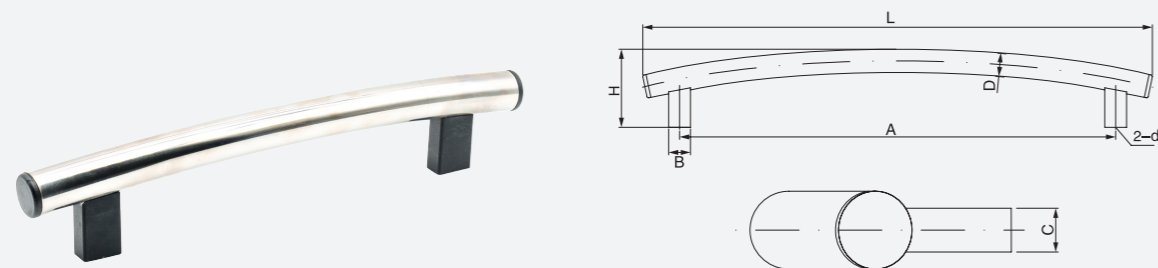
名称 Name	材料 Material	表面颜色 Surfaced color
圆管 Round tube	不锈钢 Stainless steel	原色 Natural
支座 Seat	锌合金 Zinc alloy	黑色 Black

参数尺寸 Parameter Size (mm)

产品编号 Item No.	主要尺寸 Main dimensions						安装孔 Mounting hole
	A	L	B	D	d	h	
HY8315.12\695x755	695	755	50	32	M6	42	

## HY 8315.13

弧形拉手  
Arcuate Handles



名称 Name	材料 Material	表面处理 Surfaced process
圆管 Round tube	不锈钢 Stainless steel	原色 Natural
支座 Seat	铝合金 Aluminum alloy	黑色 Black
盖子 Cup	塑 Plastic	黑色 Black

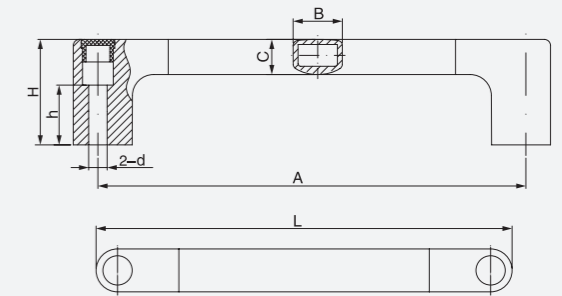
参数尺寸 Parameter Size (mm)

产品编号 Item No.	主要尺寸 Main dimensions						安装孔 Mounting hole
	A	L	H	D	B	C	
HY8315.13\400x630	400	630	105	32	30	18	M8
HY8315.13\600x700	600	700					

注：其他长度规格可来图确认定制 Notes: It can be customized upon the requirement of drawings.

## HY 8315.14

拉手  
Cabinet Handles



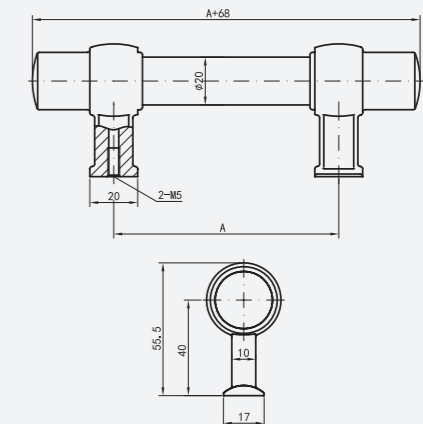
名称 Name	材料 Material	表面处理 Surfaced process
方管 Square tube	铝合金 Aluminum alloy	黑色 Black\氧化 Oxide
支座 Seat	铝合金 Aluminum alloy	黑色 Black
盖子 Cup	塑 Plastic	黑色 Black

参数尺寸 Parameter Size (mm)

产品编号 Item No.	主要尺寸 Main dimensions						安装孔 Mounting hole
	A	L	H	h	B	C	
HY8315.14\A=250	250	278	60	34	28	20	d
HY8315.14\A=300	300	328					
HY8315.14\A=350	350	378					
HY8315.14\A=400	400	428					
HY8315.14\A=500	500	528					

## HY 8315.16

机箱拉手  
Control-box handles



名称 Name	材料 Material	表面颜色 Surfaced color
圆管 Round tube	铝合金 Aluminum alloy	黑色 Black/ 白灰色 White gray
支座 Seat	铝合金 Aluminum alloy	黑色 Black/ 白灰色 White gray

参数尺寸 Parameter Size (mm)

产品编号 Item No.	主要尺寸 Main dimensions	
	A	
HY8315.16\A=200	200/250/300	